

Lindenweg 2
 D-59558 Lipperode
 Tel.: 02941 / 6630
 www.koehlerauto.de

Gerätetyp / Device Type HKT 900

Abmaße / Dimension (mm)

Innenmaße / interior Dim.	2000x680x765
Außenmaße / exterior Dim.	3390x880x1640
Gewicht / Weight	450kg

Technische Daten / Technical data

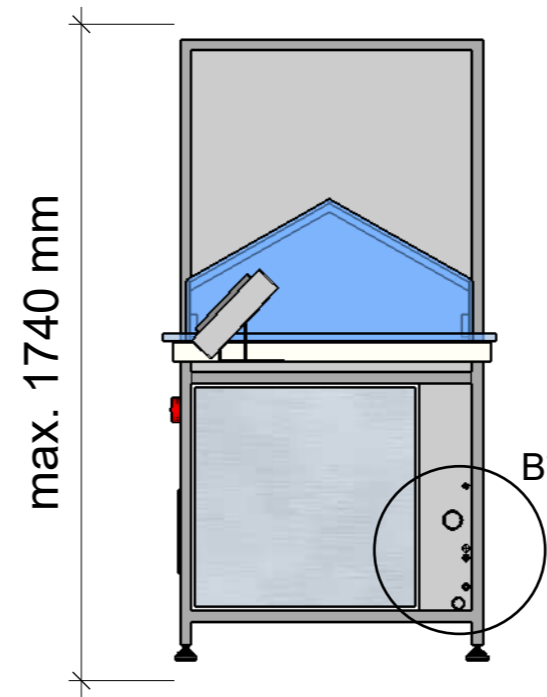
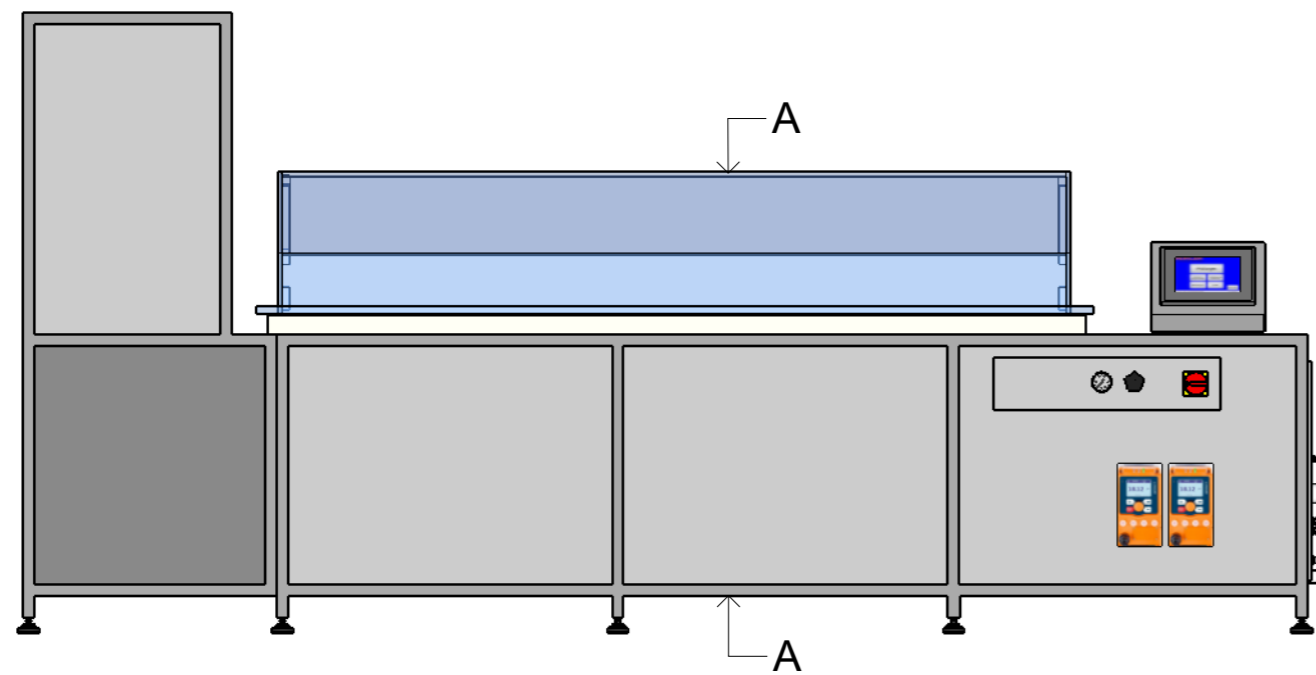
Spannungsversorgung / Power supply	16A, 400V/50Hz
*Nebelauslass / Fog outlet	d=75 mm
*Kondenswasserablauf / Condensat drain:	d=32 mm
*Druckluft / Compressed Air	4,5 - 8,0 bar
*VE-Wasseranschluss / DM-Water Connection	2,0 - 5,0 bar
*Sole Anschluss / Brine Connection	8x5mm PVC Schlauch/Hose

Korrosionsprüfsystem gemäß folgender Prüfvorschriften

DIN EN ISO 9227 (DIN 50 021) NSS, AASS, CASS-Test
 DIN EN 60068-2-11
 ASTM B 117, ASTM B 287, ASTM B 387

Optionale Erweiterungen / Optionally extendible

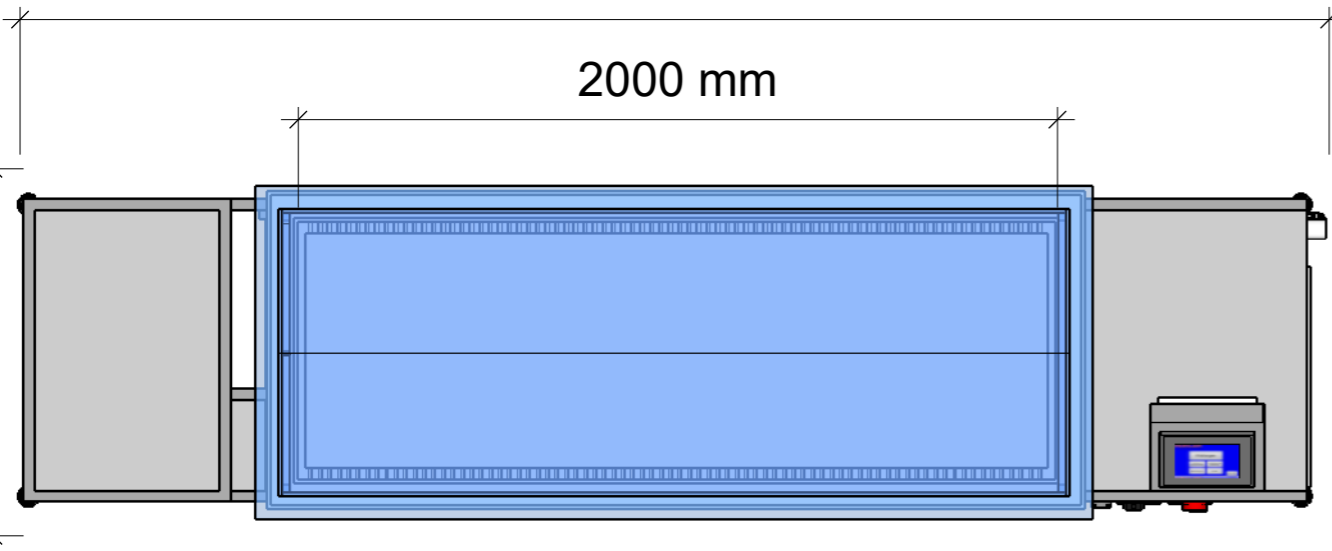
DIN EN ISO 6270-2 (DIN 50017)
 DIN EN ISO 6988 (DIN 50 018)
 VDA 621-415
 DIN EN ISO 11997-1 Zyklus B
 VDA 621-415 (B bzw. neu) (separate Geräteserie)
 VW PV 1210
 DIN EN ISO 4541 Corrodkote-Test



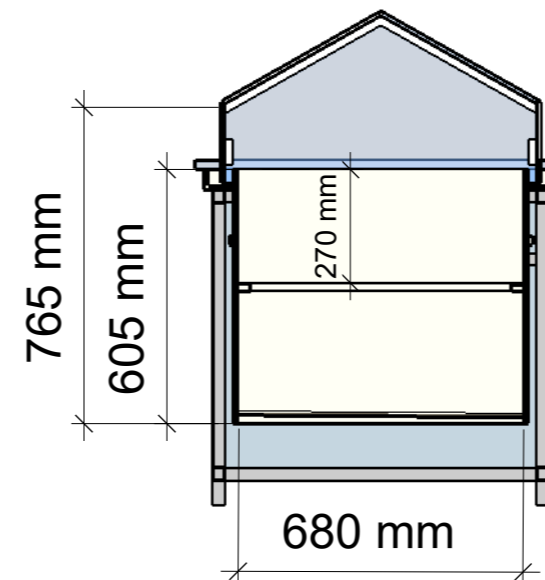
max. 3590 mm

2000 mm

max. 1080 mm

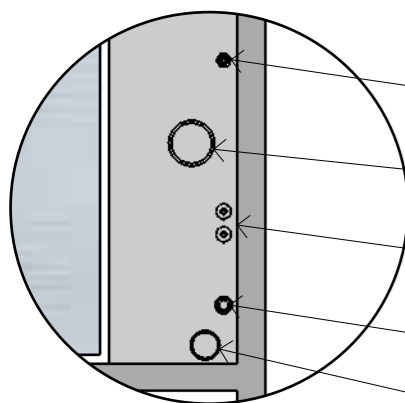


Schnitt A-A



Detail B*

Technische Daten / Technical data



- Druckluft / Compressed Air
- Nebelauslass / Fog outlet
- Sole Anschluss / Brine Connection
- VE-Wasser / DM-Water
- Kondenswasserablauf / Condensat drain

