

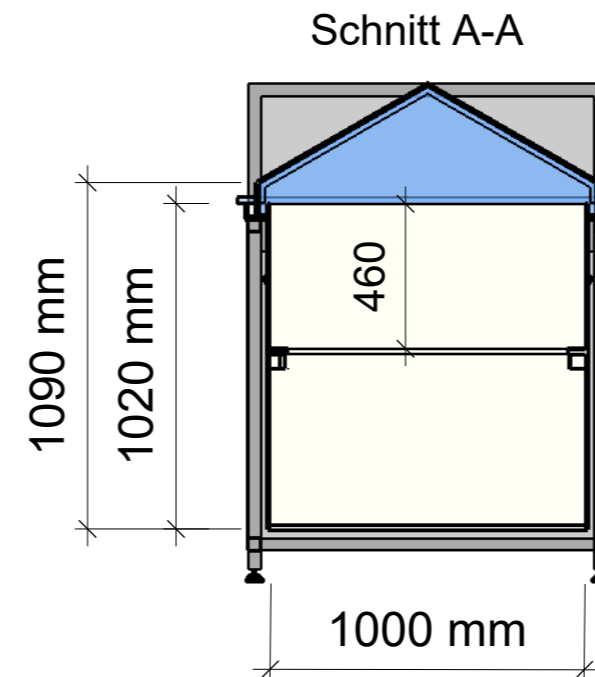
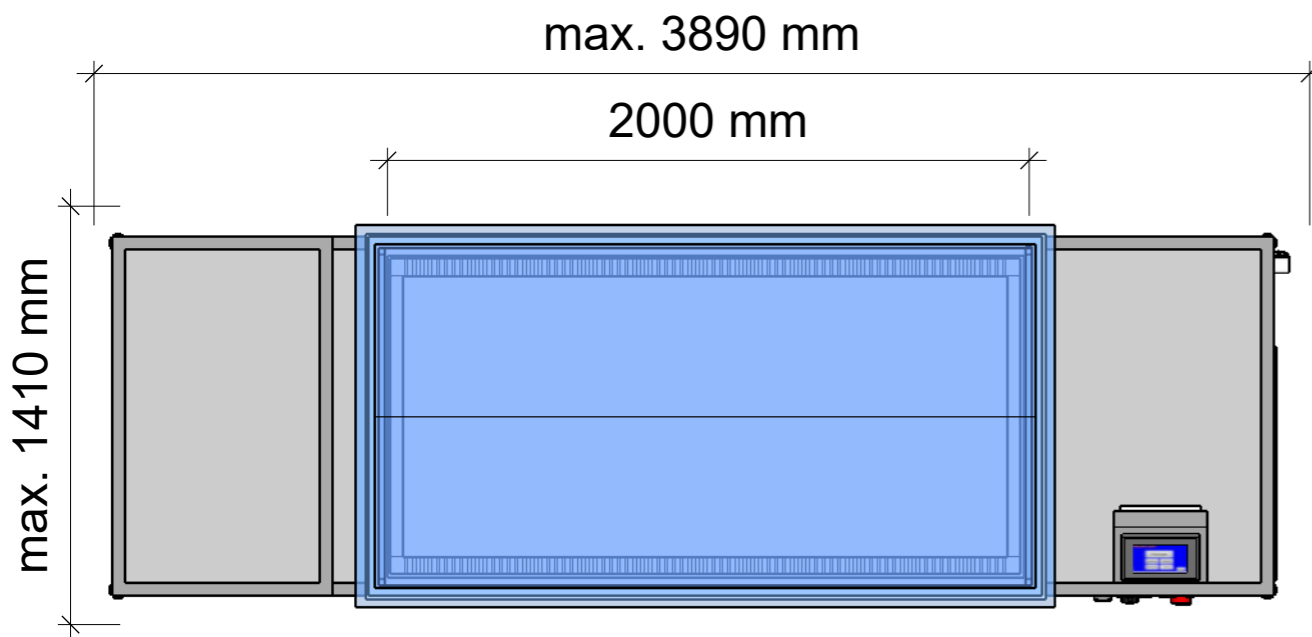
### Gerätetyp / Device Type HKT 2000 Klima

#### Abmaße / Dimension (mm)

|                           |                |
|---------------------------|----------------|
| Innenmaße / interior Dim. | 2000x1000x1090 |
| Außenmaße / exterior Dim. | 3690x1210x1585 |
| Gewicht / Weight          | 850kg          |

#### Technische Daten / Technical data

|   |                         |
|---|-------------------------|
| Spannungsversorgung / Power supply        | 16A, 400V/50Hz          |
| *Nebelauslass / Fog outlet                | d=75 mm                 |
| *Kondenswasserablauf / Condensat drain:   | d=32 mm                 |
| *Druckluft / Compressed Air               | 4,5 - 8,0 bar           |
| *VE-Wasseranschluss / DM-Water Connection | 2,0 - 5,0 bar           |
| *Sole Anschluss / Brine Connection        | 8x5mm PVC Schlauch/Hose |



#### Korrosionsprüfsystem gemäß folgender Prüfvorschriften

DIN EN ISO 9227 (DIN 50 021) NSS, AASS, CASS-Test  
DIN EN 60068-2-11  
ASTM B 117, ASTM B 287, ASTM B 387

#### Optionale Erweiterungen / Optionally extendible

DIN EN ISO 6270-2 (DIN 50017)  
DIN EN ISO 6988 (DIN 50 018)  
VDA 621-415  
DIN EN ISO 11997-1 Zyklus B  
VDA 621-415 (B bzw. neu) (separate Geräteserie)  
VW PV 1210  
DIN EN ISO 4541 Corrodkote-Test

#### Detail B\* Technische Daten / Technical data

