

### Gerätetyp / Device Type HKT 2000

### Abmaße / Dimension (mm)

Innenmaße / interior Dim.	2000x1000x1090
Außenmaße / exterior Dim.	2915x1210x1585
Gewicht / Weight	700kg

### Technische Daten / Technical data

Spannungsversorgung / Power supply	16A, 400V/50Hz
*Nebelauslass / Fog outlet	d=75 mm
*Kondenswasserablauf / Condensat drain:	d=32 mm
*Druckluft / Compressed Air	4,5 - 8,0 bar
*VE-Wasseranschluss / DM-Water Connection	2,0 - 5,0 bar
*Sole Anschluss / Brine Connection	8x5mm PVC Schlauch/Hose

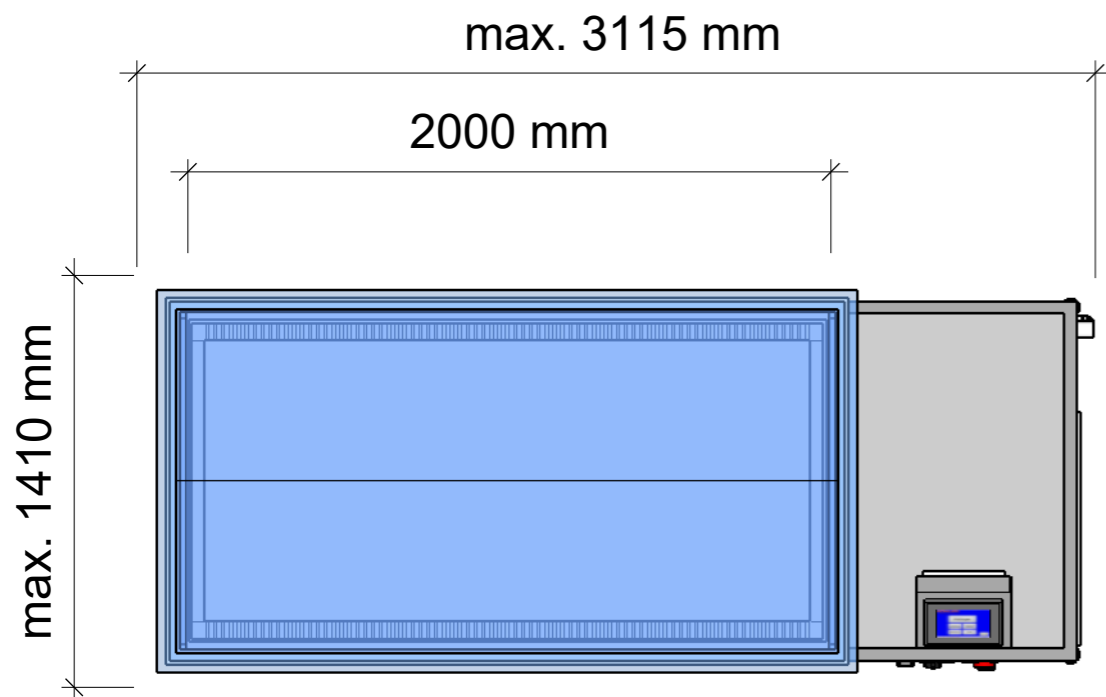
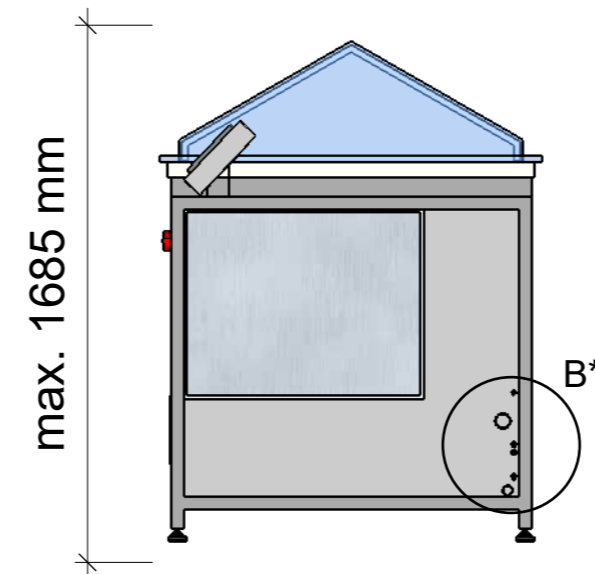
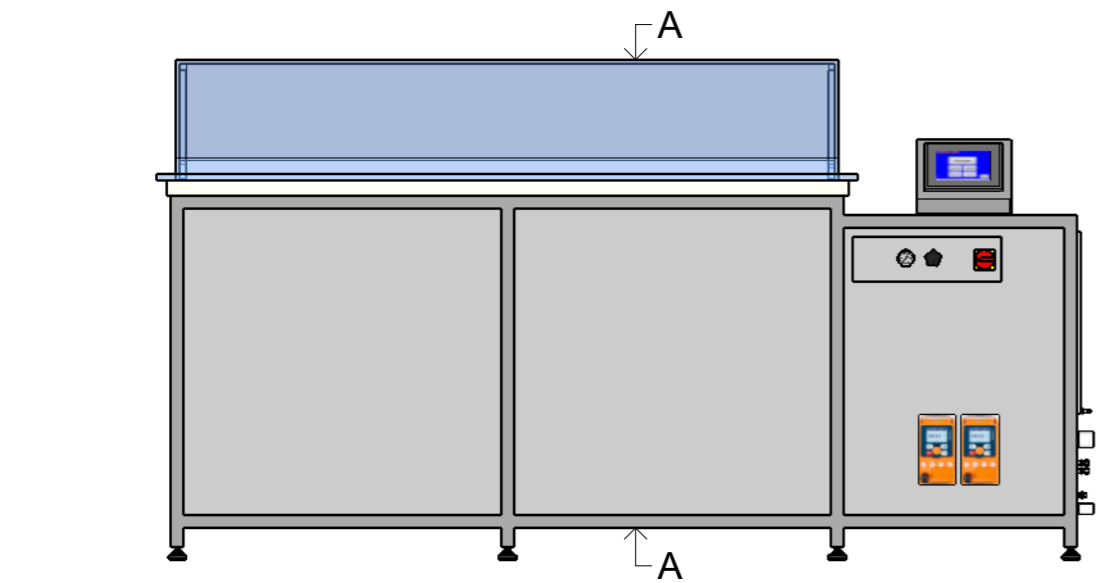
### Korrosionsprüfsystem gemäß folgender Prüfvorschriften

DIN EN ISO 9227 (DIN 50 021) NSS, AASS, CASS-Test  
DIN EN 60068-2-11  
ASTM B 117, ASTM B 287, ASTM B 387

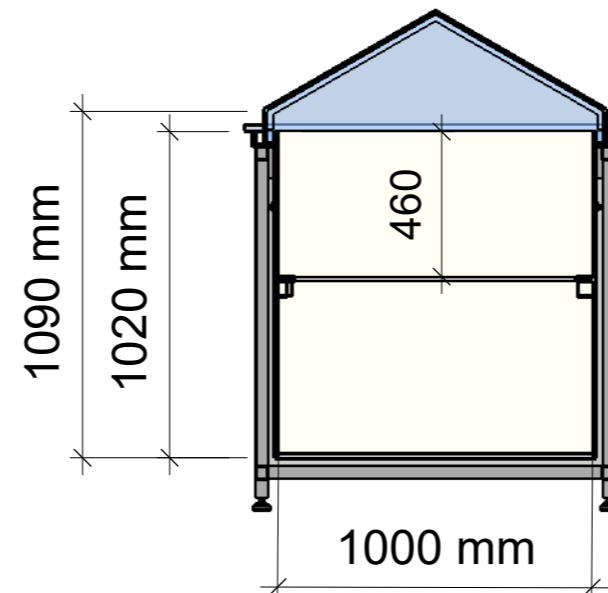
### Optionale Erweiterungen / Optionally extendible

DIN EN ISO 6270-2 (DIN 50017)  
DIN EN ISO 6988 (DIN 50 018)  
VDA 621-415  
DIN EN ISO 11997-1 Zyklus B  
VDA 621-415 (B bzw. neu) (separate Geräteserie)  
VW PV 1210  
DIN EN ISO 4541 Corrodkote-Test

Stand  
11.04.2019



Schnitt A-A



Detail B\*  
Technische Daten / Technical data

