

Lindenweg 2
D-59558 Lipperode
Tel.: 02941 / 6630
www.koehlerauto.de

Gerätetyp / Device Type

HKT 1500 Klima

Abmaße / Dimension (mm)

| | |
|---------------------------|----------------|
| Innenmaße / interior Dim. | 1650x950x865 |
| Außenmaße / exterior Dim. | 3070x1150x1350 |
| Gewicht / Weight | 400 kg |

Technische Daten / Technical data

| | |
|---|-------------------------|
| Spannungsversorgung / Power supply | 16A, 400V/50Hz |
| *Nebelauslass / Fog outlet | d=75 mm |
| *Kondenswasserablauf / Condensat drain: | d=32 mm |
| *Druckluft / Compressed Air | 4,5 - 8,0 bar |
| *VE-Wasseranschluss / DM-Water Connection | 2,0 - 5,0 bar |
| *Sole Anschluss / Brine Connection | 8x5mm PVC Schlauch/Hose |

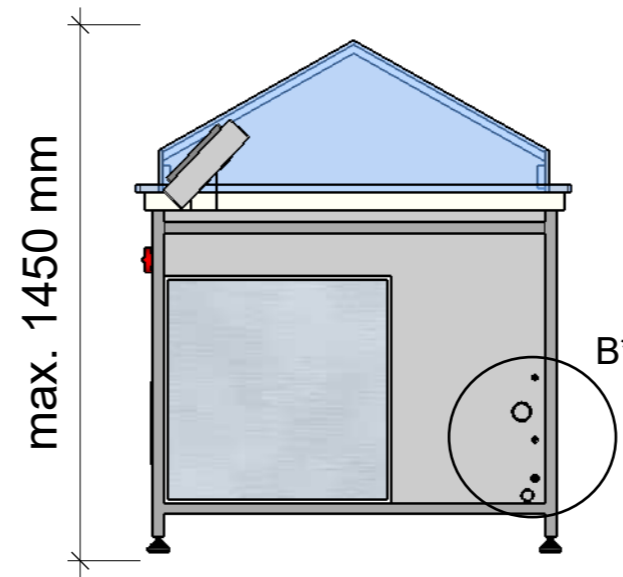
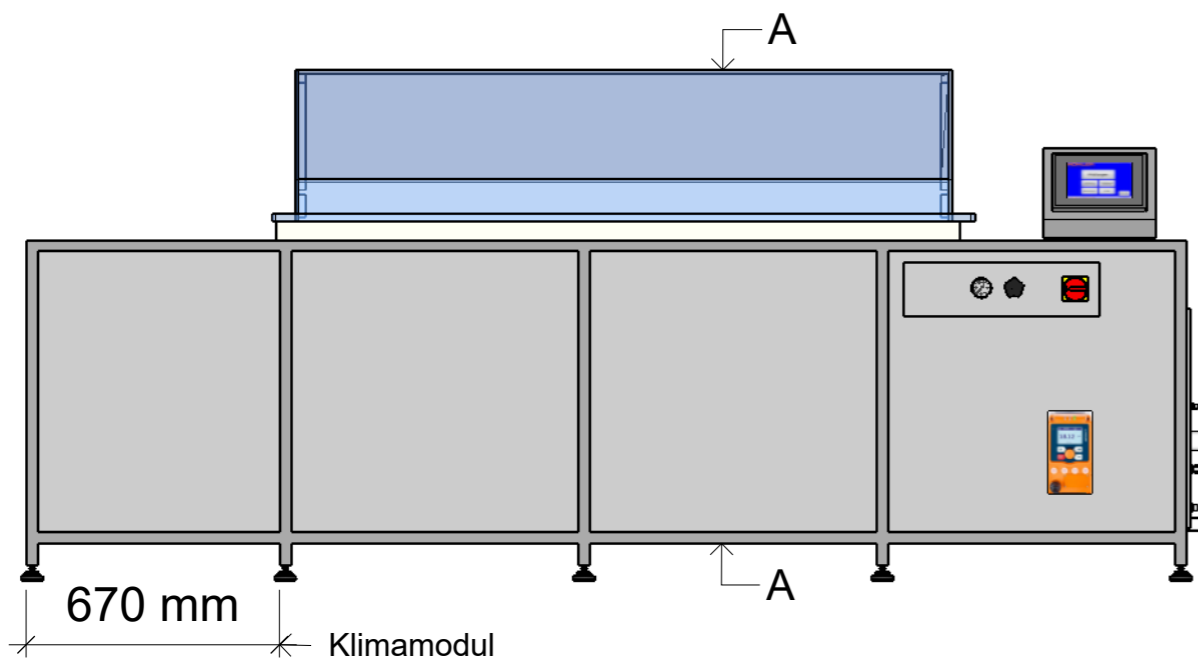
Korrosionsprüfsystem gemäß folgender Prüfvorschriften

DIN EN ISO 9227 (DIN 50 021) NSS, AASS, CASS-Test, DIN EN 60068-2-11
ASTM B 117, ASTM B 287, ASTM B 387

Optionale Erweiterungen / Optionally extendible

DIN EN ISO 6270-2 (DIN 50017)
DIN EN ISO 6988 (DIN 50 018)
VDA 621-415
DIN EN ISO 11997-1 Zyklus B
VDA 621-415 (B bzw. neu) (separate Geräteserie)
VW PV 1210
DIN EN ISO 4541 Corrodkote-Test

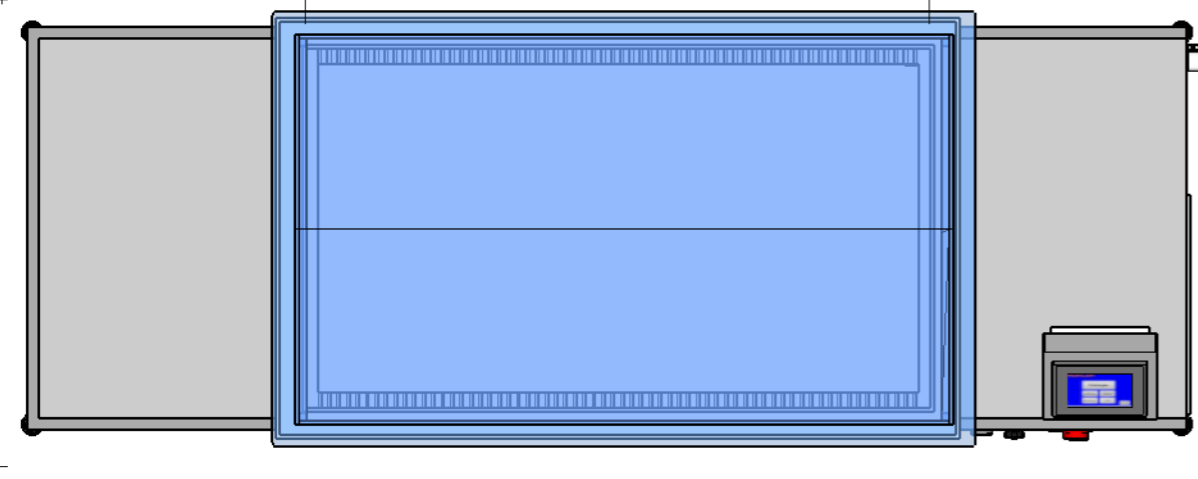
Stand
28.03.2019



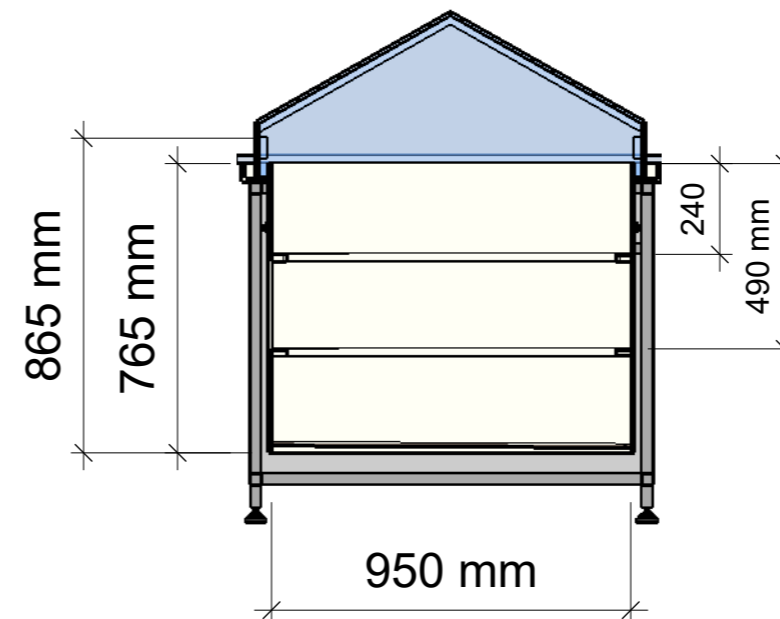
max. 3270 mm

1650 mm

max. 1350 mm



Schnitt A-A



Detail B*

Technische Daten / Technical data

