

Lindenweg 2  
 D-59558 Lipperode  
 Tel.: 02941 / 6630  
 www.koehlerauto.de

### Gerätetyp / Device Type HKT 1000 Klima

#### Abmaße / Dimension (mm)

Innenmaße / interior Dim.	1250x950x865
Außenmaße / exterior Dim.	2670x1150x1350
Gewicht / Weight	450 kg

#### Technische Daten / Technical data

Spannungsversorgung / Power supply	16A, 400V/50Hz
*Nebelauslass / Fog outlet	d=50 mm
*Kondenswasserablauf / Condensat drain:	d=32 mm
*Druckluft / Compressed Air	4,5 - 8,0 bar
*VE-Wasseranschluss / DM-Water Connection	2,0 - 5,0 bar
*Sole Anschluss / Brine Connection	8x5mm PVC Schlauch/Hose

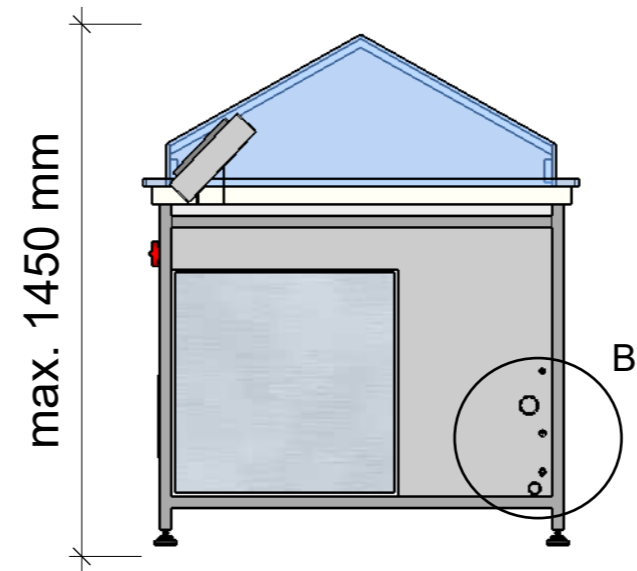
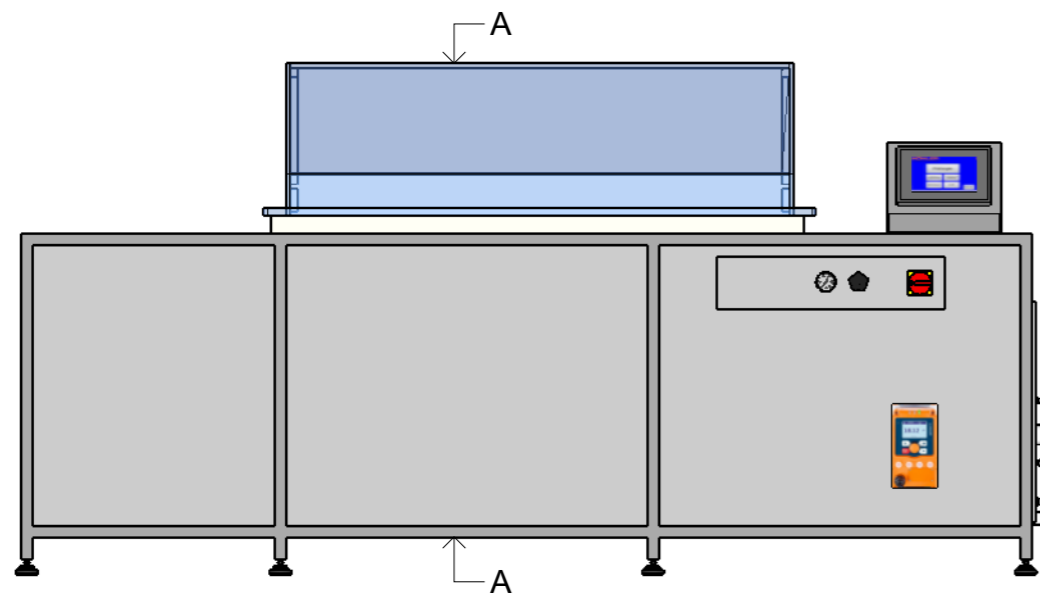
#### Korrosionsprüfsystem gemäß folgender Prüfvorschriften

DIN EN ISO 9227 (DIN 50 021) NSS, AASS,  
 CASS-Test  
 DIN EN 60068-2-11  
 ASTM B 117, ASTM B 287, ASTM B 387

#### Optionale Erweiterungen / Optionally extendible

DIN EN ISO 6270-2 (DIN 50017)  
 DIN EN ISO 6988 (DIN 50 018)  
 VDA 621-415  
 DIN EN ISO 11997-1 Zyklus B  
 VDA 621-415 (B bzw. neu) (separate Geräteserie)  
 VW PV 1210  
 DIN EN ISO 4541 Corrodkote-Test

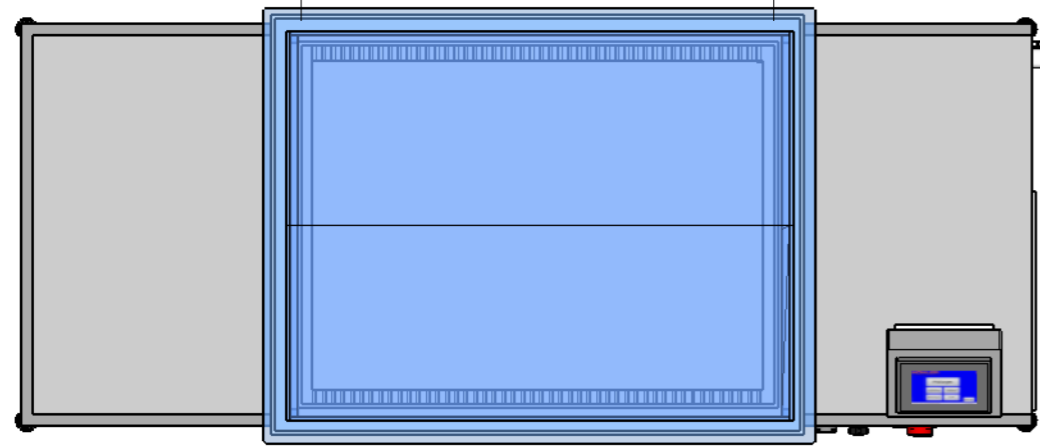
Stand  
 27.03.2019



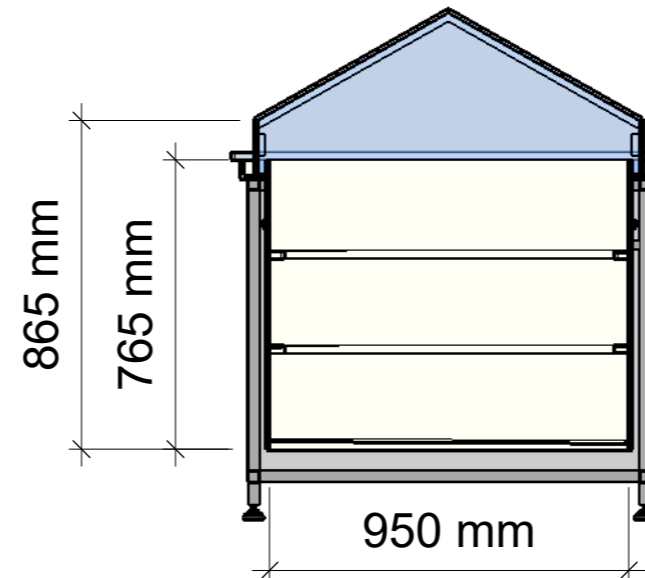
max. 2870 mm

1250 mm

max. 1350 mm



Schnitt A-A



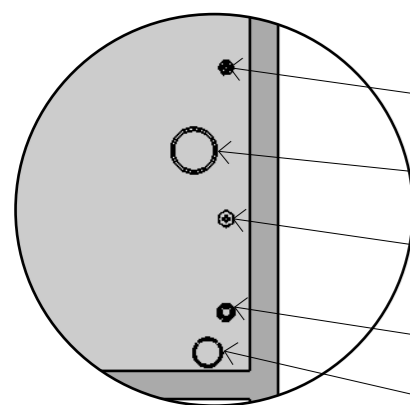
865 mm

765 mm

950 mm

Detail B\*

#### Technische Daten / Technical data



Druckluft / Compressed Air

Nebelauslass / Fog outlet

Sole Anschluss / Brine Connection

VE-Wasser / DM-Water

Kondenswasserablauf / Condensat drain

