

Gerätetyp / Device Type HKS 500 Klima

Abmaße / Dimension (mm)

Innenmaße / interior Dim.	1000x580x850
Außenmaße / exterior Dim.	1680x800x1910
Gewicht / Weight	420 kg

Technische Daten / Technical data

Spannungsversorgung / Power supply	16A, 400V/50Hz
*Nebelauslass / Fog outlet	d=50 mm
*Kondenswasserablauf / Condensat drain:	d=32 mm
*Druckluft / Compressed Air	4,5 - 8,0 bar
*VE-Wasseranschluss / DM-Water Connection	2,0 - 5,0 bar
*Sole Anschluss / Brine Connection	8x5mm PVC Schlauch/Hose

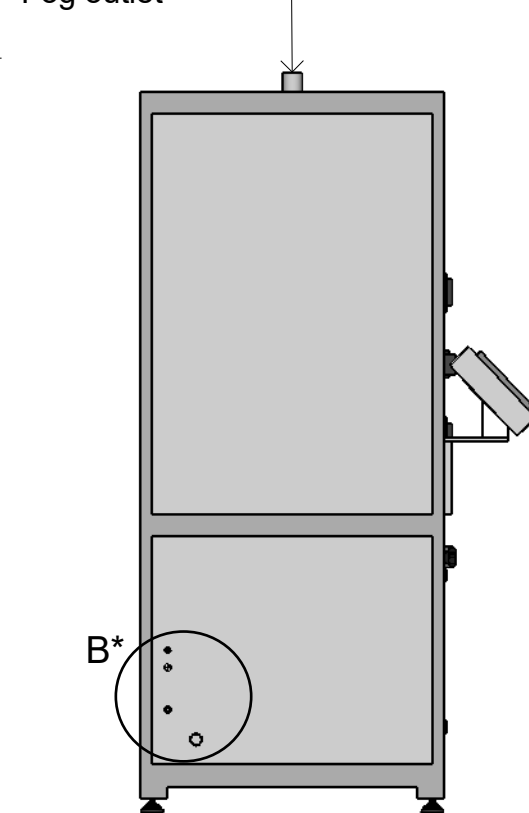
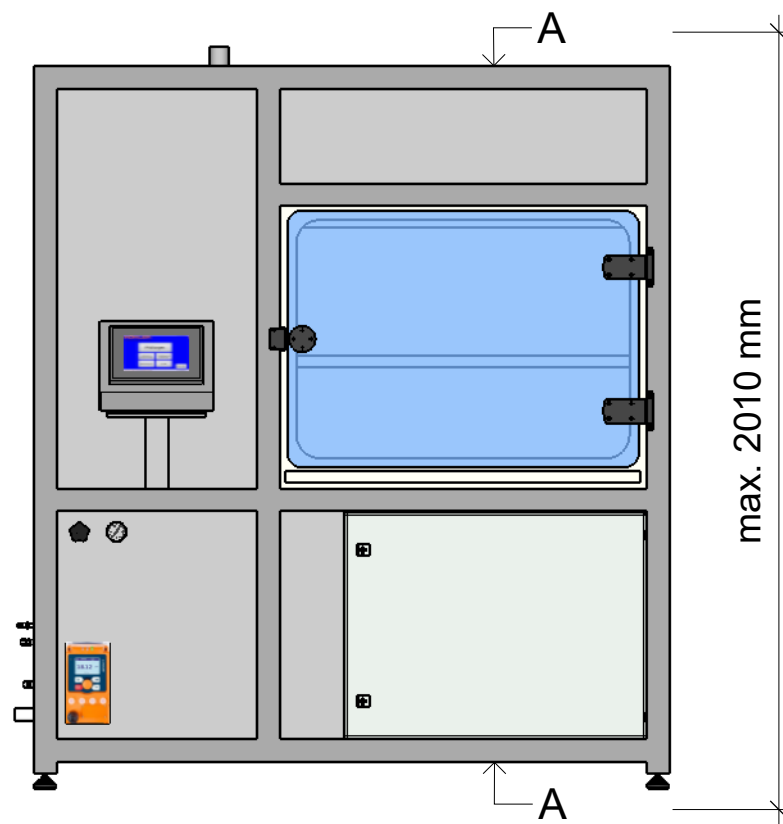
Korrosionsprüfsystem gemäß folgender Prüfvorschriften / Corrosion test system to the following test regulations

DIN EN ISO 9227 (DIN 50 021) NSS, AASS, CASS-Test
DIN EN 60068-2-11
ASTM B 117, ASTM B 287, ASTM B 387

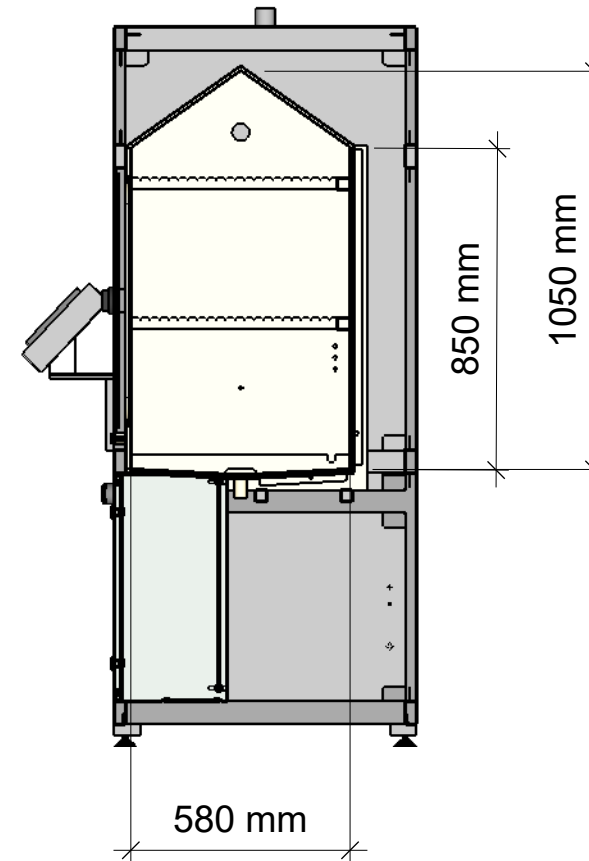
Optionale Erweiterungen / Optionally extendible

DIN EN ISO 6270-2 (DIN 50017)
DIN EN ISO 6988 (DIN 50 018)
VDA 621-415
DIN EN ISO 11997-1 Zyklus B
VDA 621-415 (B bzw. neu) (separate Geräteserie)
VW PV 1210
DIN EN ISO 4541 Corrodkote-Test

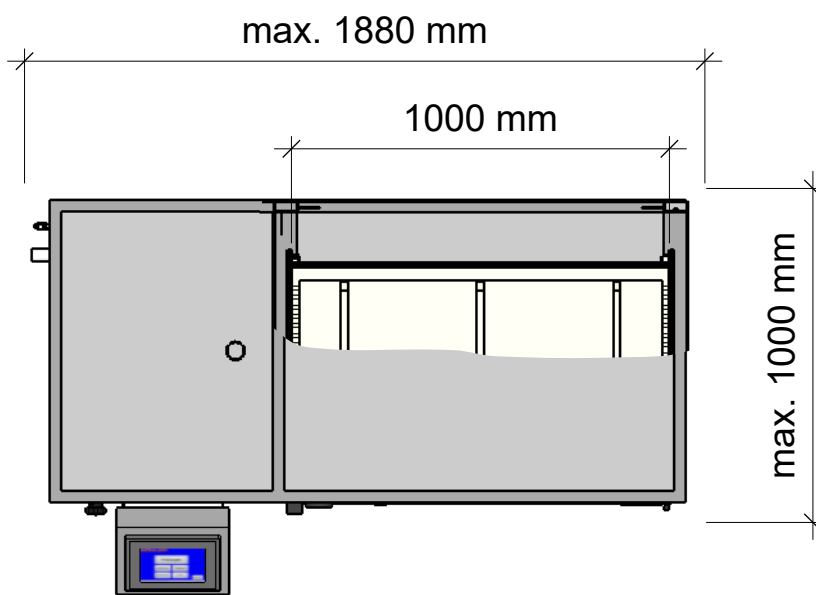
*Nebelauslass / Fog outlet



Schnitt A-A



Türausschnitt:
880x630mm



Detail B*
Anschlüsse / Connections

