

### Gerätetyp / Device Type HKS 2500 Klima

#### Abmaße / Dimension (mm)

Innenmaße / interior Dim.	2500x880x1115
Außenmaße / exterior Dim.	3460x1055x2200
Gewicht / Weight	1000 kg

#### Technische Daten / Technical data

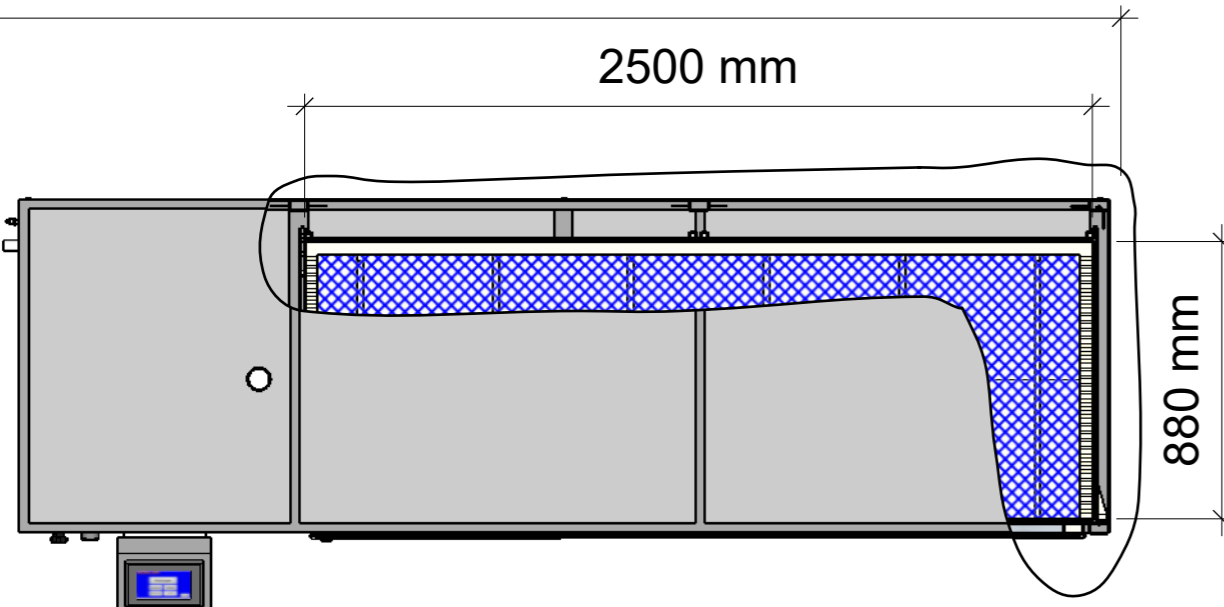
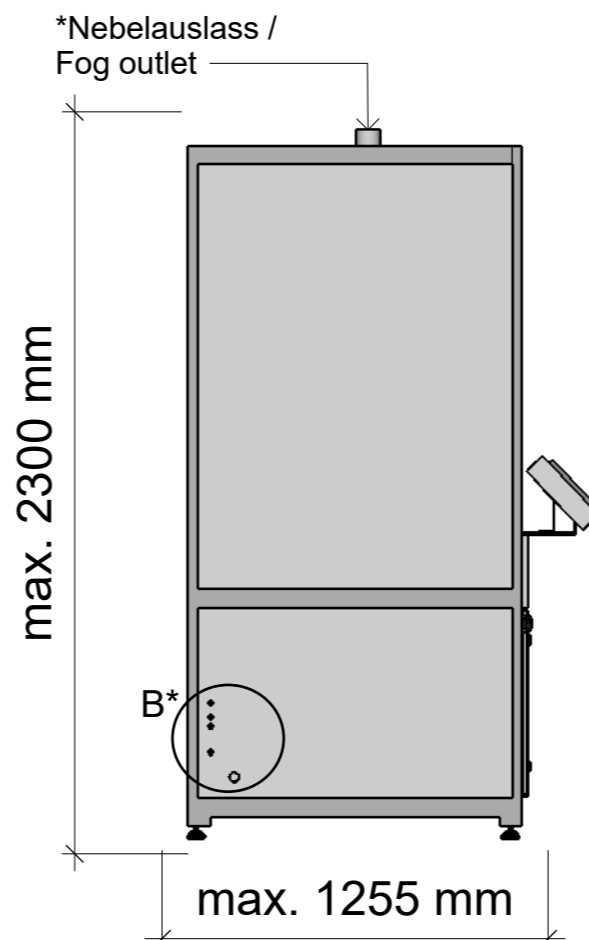
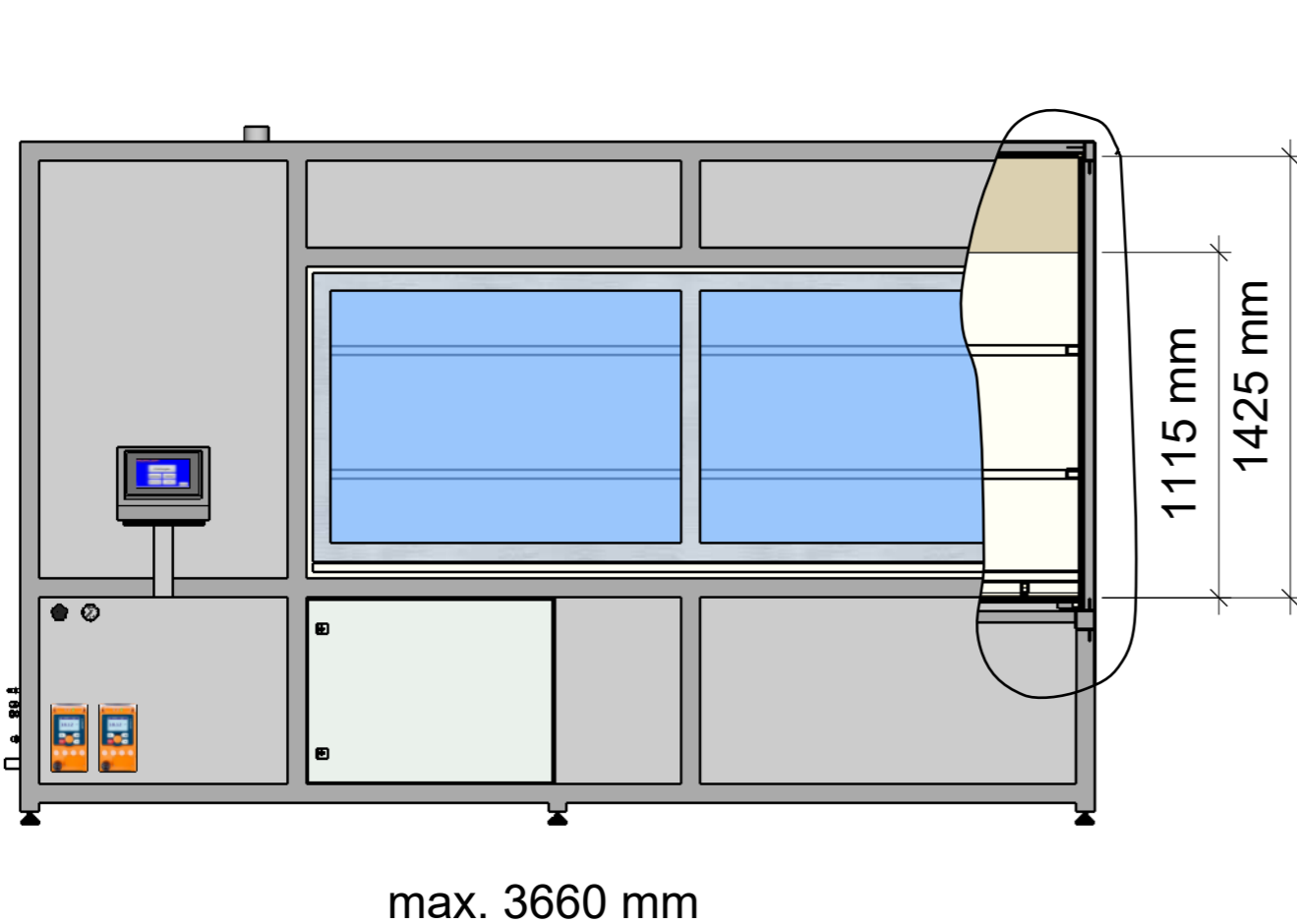
Spannungsversorgung / Power supply	16A, 400V/50Hz
*Nebelauslass / Fog outlet	d=75 mm
*Kondenswasserablauf / Condensat drain:	d=32 mm
*Druckluft / Compressed Air	4,5 - 8,0 bar
*VE-Wasseranschluss / DM-Water Connection	2,0 - 5,0 bar
*Sole Anschluss / Brine Connection	8x5mm PVC Schlauch/Hose

#### Korrosionsprüfsystem gemäß folgender Prüfvorschriften / Corrosion test system to the following test regulations

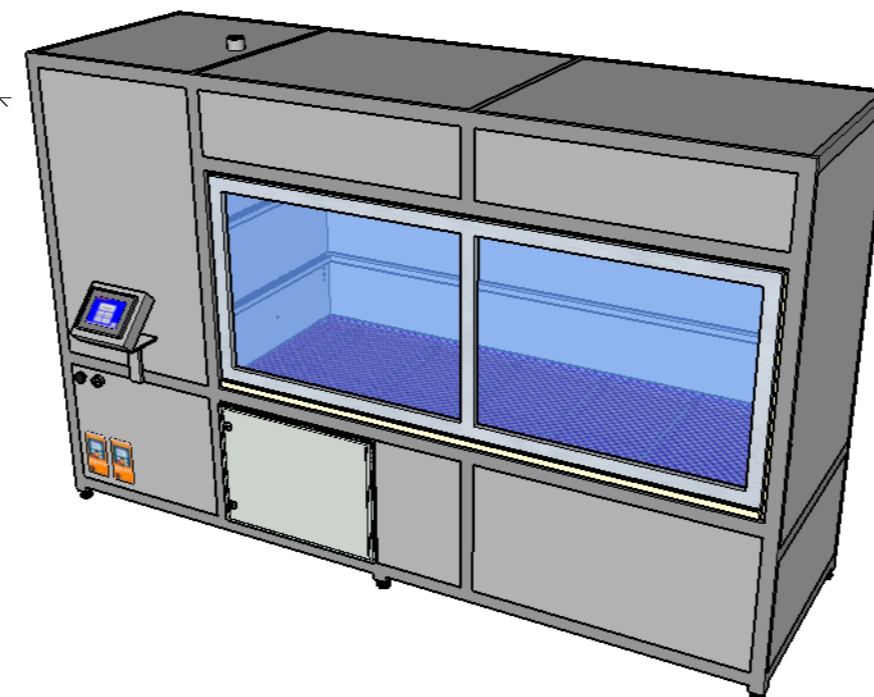
DIN EN ISO 9227 (DIN 50 021) NSS, AASS, CASS-Test  
 DIN EN 60068-2-11  
 ASTM B 117, ASTM B 287, ASTM B 387

#### Optionale Erweiterungen / Optionally extendible

DIN EN ISO 6270-2 (DIN 50017)  
 DIN EN ISO 6988 (DIN 50 018)  
 VDA 621-415  
 DIN EN ISO 11997-1 Zyklus B  
 VDA 621-415 (B bzw. neu) (separate Geräteserie)  
 VW PV 1210  
 DIN EN ISO 4541 Corrodkote-Test



Tür-Ausschnitt / Door cutout  
 2380x880mm



Detail B\*  
 Anschlüsse / Connections

